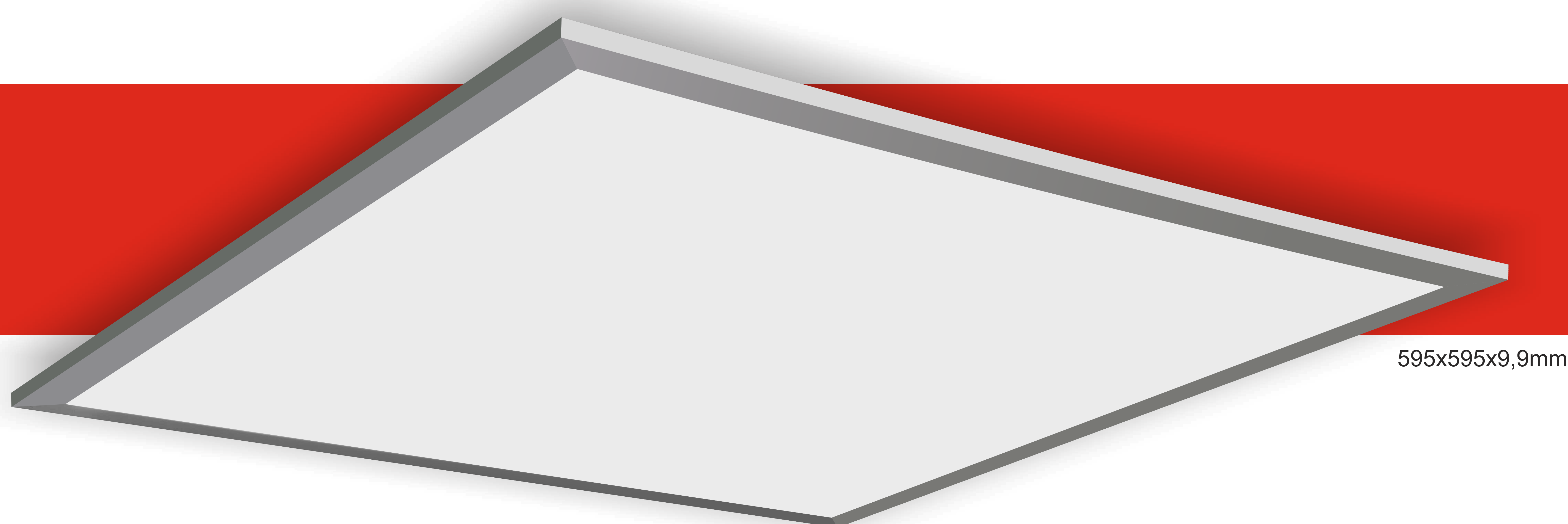


# LED PANEL 600 Sphinx

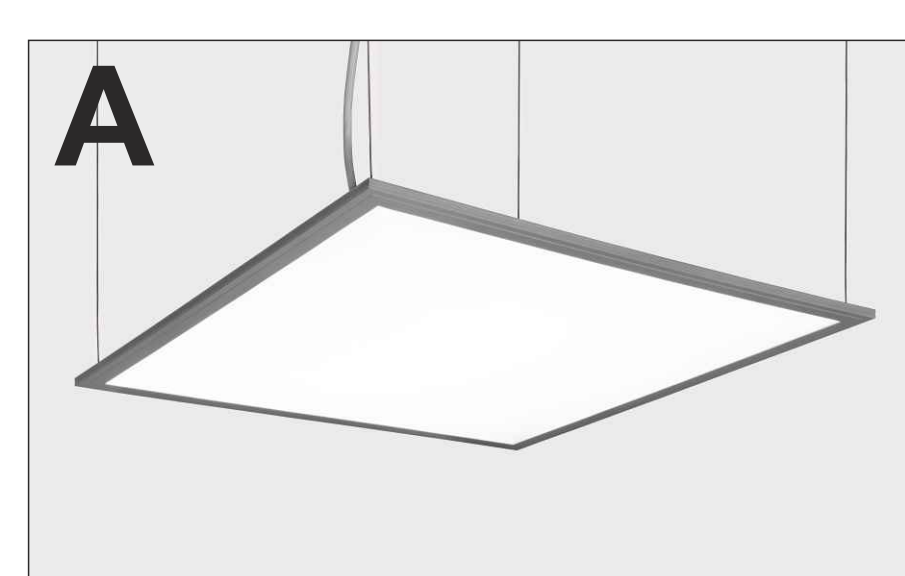


## LED PANEL 600 Sphinx

### Installation options / Možnosti inštalácie

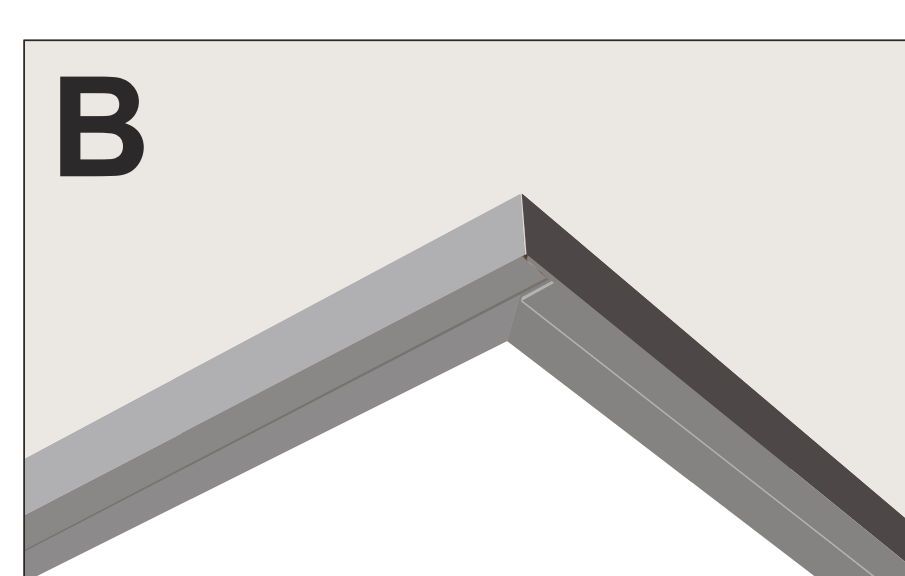
Accessories ordered separately / Príslušenstvo objednať samostatne

#### Pendant / Závesné



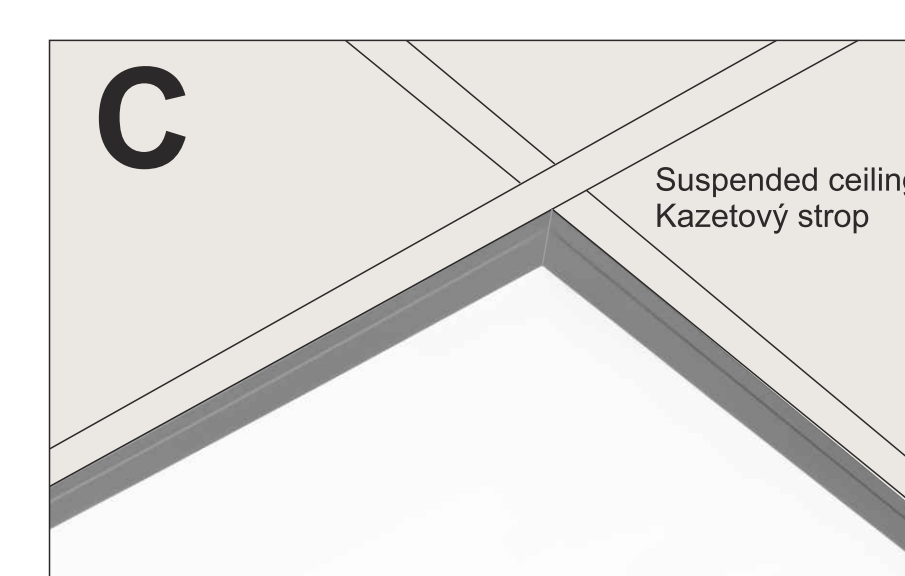
**Accessories / Príslušenstvo:**  
A1 Suspending Wire Kits  
Lanká s rektifikačným závesom  
A2 Suspending Metal Rope  
Lanko samostatné

#### Surfaced / Prisadené (AL)



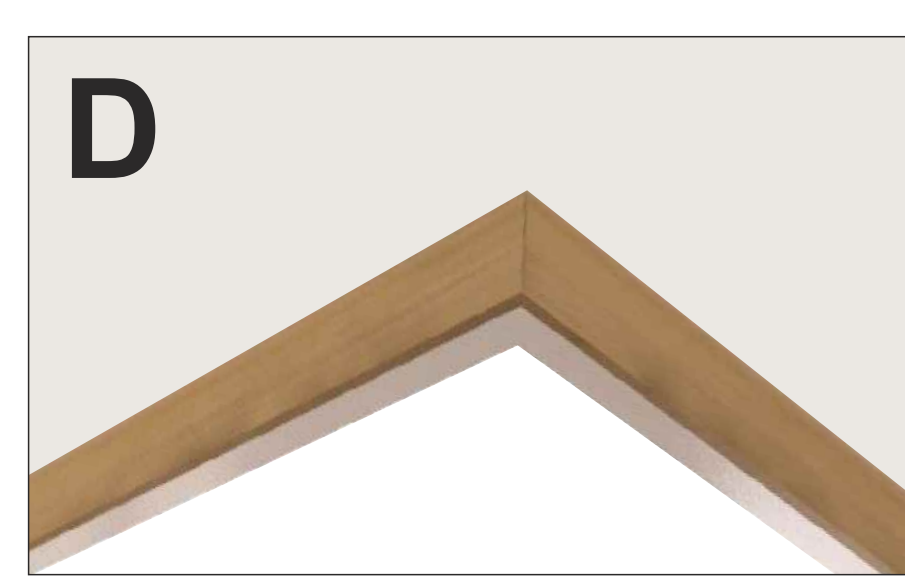
**Accessories / Príslušenstvo:**  
B1 Surface mounting frames (AL white)  
Montážny rám (AL biely) na betónový strop  
B2 Surface mounting frames (AL anodized)  
Montážny rám (AL elox) na betónový strop

#### Recessed / Zapustené



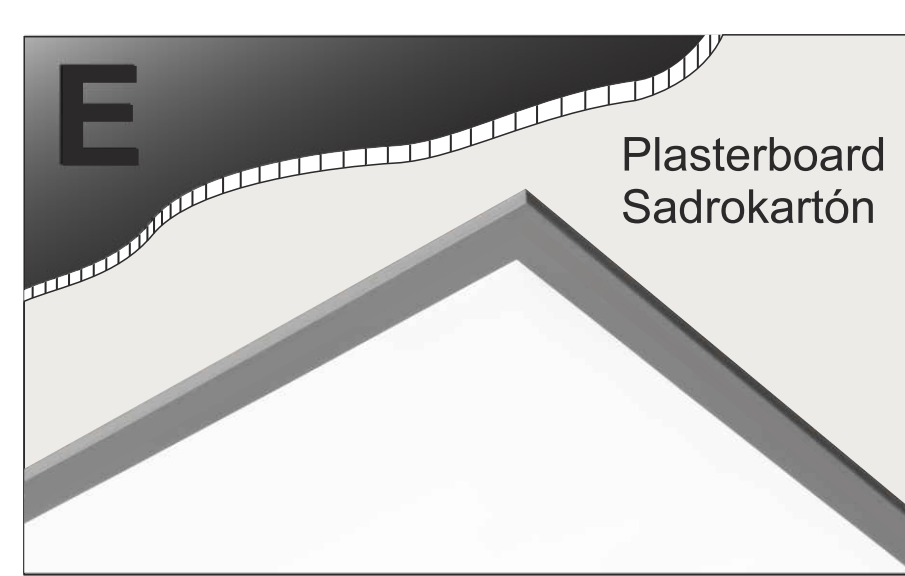
**Accessories / Príslušenstvo**  
do not need  
rie je potrebné

#### Surfaced / Prisadené (Wood / Drevo)



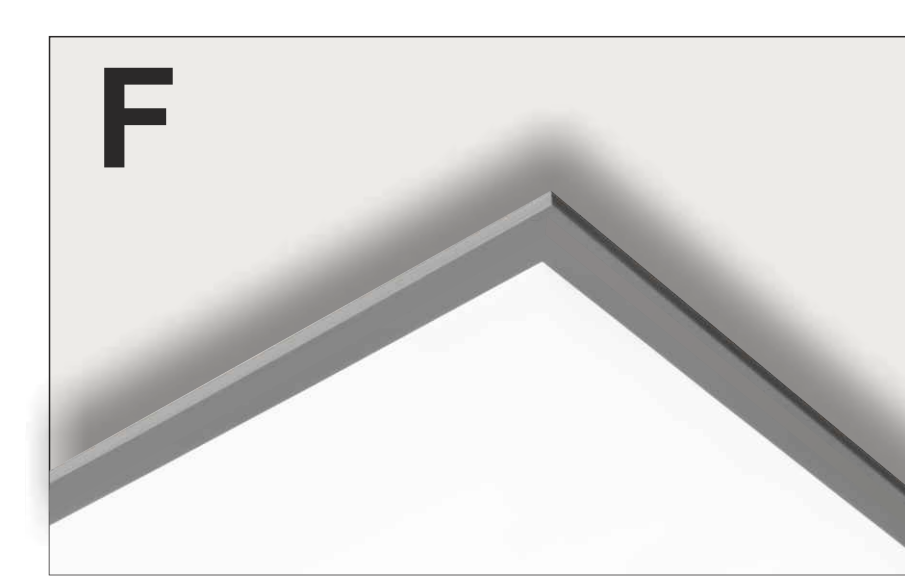
**Accessories / Príslušenstvo:**  
Wood frame / Drevený rám  
Oak, oak dark, walnut  
Dub, dub tmavý, orech

#### Semi-recessed / Polozapustené



**Accessories / Príslušenstvo:**  
E1 Mounting Clips (Spring)  
Pružinový úchyt pre sadrokartón  
E2 Neodymium magnetic holder  
Neodymový magnetický úchyt

#### Offset / Odsadené



**Accessories / Príslušenstvo:**  
Custom made bracket  
Zákaznícky úchyt

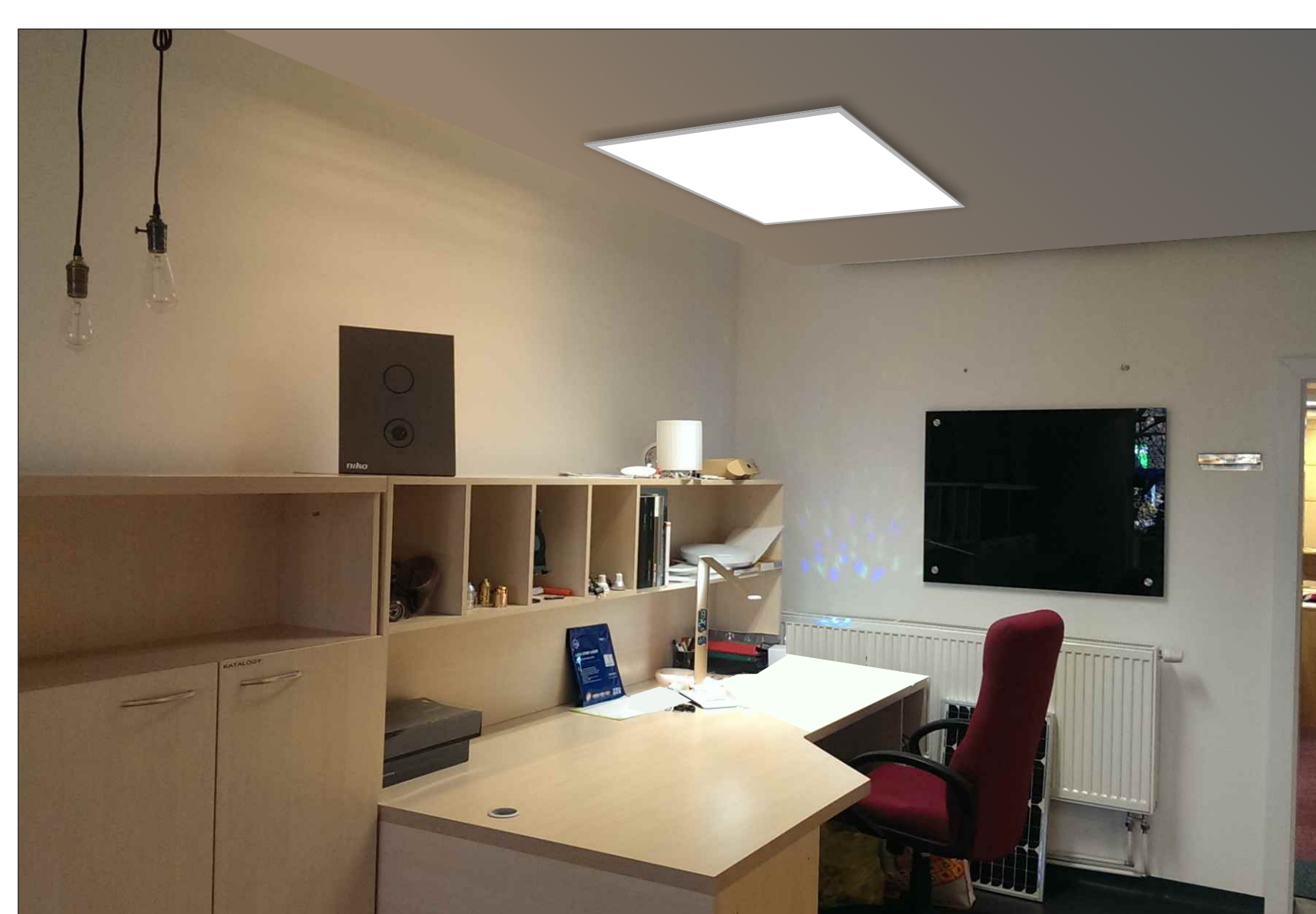
## Possibility of applying / Možnosti aplikácie

### Home / Dom



LED PANEL Sphinx: 01, 0x

### Office / Kancelária



LED PANEL Sphinx: 01, 0x / LED PANEL 31, 3x

### Shop / Obchod



LED PANEL 600 Sphinx: 01, 0x / LED PANEL 31, 3x / LED PANEL: 51, 5x

### LED panel light display / Svetelná hra s LED panelmi

